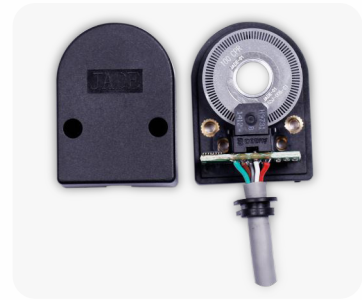


EKT30XX-A01

2通道分体式增量式编码
2 Channel Kit Incremental Encoder



产品特点	Features
体积小, 重量轻, 方便安装	Miniature size, easy assembling
2路正交输出信号 (A,B)	2 quadrature output channel (A&B)
分辨率高达1024脉冲	Resolution up to 1024 cpr

型号说明

ORDERING INFORMATION

EKT30	04	C	01	G	500	B	5	L	备注/Note
孔径 Shaft Di 04: 4mm 05: 5mm 06: 6mm 06.35: 6.35mm 08: 8mm	光栅材质 Material of A: 菲林 Mylar B: 金属 Metal			出线方式 Disk Connection G: 电缆/Cable	分辨率 Resolution 100 200 256 360 400 500 512 1000 1024	输出信号 Output Signal B: AB		输出方式 Output Mode E: 电压输出/TTL L: 长线驱动/LineDriver	1. 下单前请联系销售人员确认型号 Please contact sales representative to confirm the correctness and availability of the part number. 2 分辨率1000/1024 仅菲林光栅可选 1000/1024 cpr is only available with mylar disk

技术参数

TECHNICAL SPECIFICATIONS

参数 PARAMETER	标准数值 TYP VALUE
电源电压 Supply Voltage	DC 5V(±10%)
最大响应频率 Max. Response Frequency	40-80 KHZ
最大消耗电流 Max. Current Consumption	120MA (空载 UNLOADED)
最大上升-下降时间 Max. Rise-fall Time	200NS (长线驱动 LINE DRIVER)
最大上升-下降时间 Max. Rise-fall Time	1US (其他输出 OTHER OUTPUT MODE)
工作温度 Operating Temperature	-20 ~ 85°C (不结冰 UNFROZEN)
储存温度 Storage Temperature	-20 ~ 85°C (不结冰 UNFROZEN)

接线表

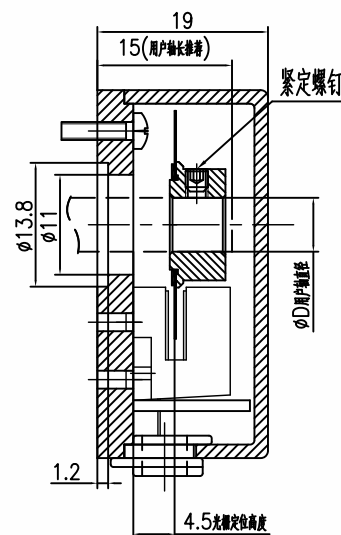
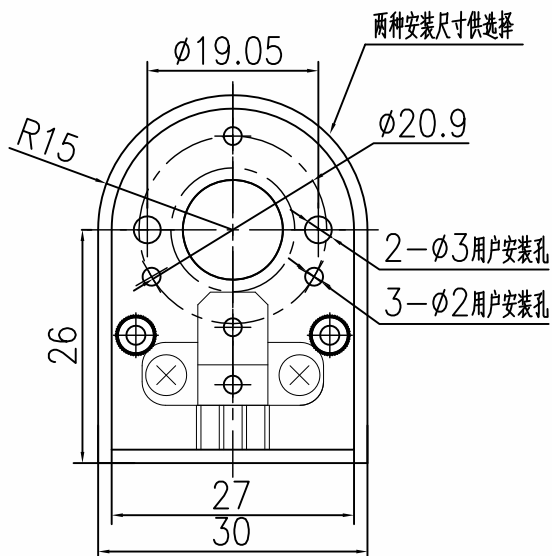
CONNECTION TABLE

长线颜色 Wire Color	黑 BK	红 RD	绿 GN	棕 BN	灰 GY	白 WH
长线驱动 Line Driver	0V	Vcc	A+	A-	B-	B+

接线颜色 Wire Color	黑 BK	绿 GN	红 RD	白 WH
电压输出 TTL	0V	A	Vcc	B

产品尺寸

Dimensions



尺寸单位为毫米, 若无特别说明, 尺寸公差为±0.5mm Dimensions in mm. Unless otherwise stated, tolerance: ±0.5mm