

# JDLX-100A

## 增量型编码器

Incremental Encoder

### 技术特点 Technical FEATURES

#### 数字信号输出型

数字信号输出型可以选择增量型编码器和绝对型编码器

输出信号为方波ABZ信号或格雷码信号

测量行程可以做到4000mm,线性精度达0.05%FS

分辨率根据配置不同最大可以达到0.001mm/脉冲

使用环境最大可以达到IP65的防护等级

-40°C - +90°C的温度下使用。



### 技术参数

#### TECHNICAL SPECIFICATIONS

参数 PARAMETER	标准数值 TYP VALUE
传感器类型 Sensor Type	增量型编码器
钢丝绳 Rope	0.6mm高柔性进口涂塑钢丝绳
输出信号电压 The Output Signal Voltage	集电极开路推挽 长线驱动 电压输出
测量行程 Measuring Stroke	0-4000mm
转换电路 Conversion Circuit	无
零点满度 Zero Full Scale	无
线性精度 Linearity	0.05%FS
重复精度 Repeatability	0.01%
分辨力(mm) Resolution	0.25 0.125 0.1 0.07 0.05 0.025 0.01
最大往复速度 Maximum Reciprocating Speed	1000mm/s
往复频率 Reciprocating Frequency	50HZ(视往复振幅)
响应频率 Frequency Response	100KHZ-300KHZ
功率 Power	根据输出
工作压力 Working Pressure	根据输出
出线口拉力 And Outlet Rally	4N
重量(kg) Weight	0.45
工作温度 Operating Temperature	-30°C-90°C
寿命 Life	>1000万次
抗震动 Anti-Vibration	10HZ-1500HZ 10G
电缆长度 Cable Length	可选
外壳材质 Shell Material	进口铝合金, 表面氧化处理, 耐磨防腐蚀
防护等级 Protection Class	IP54(标准) IP65

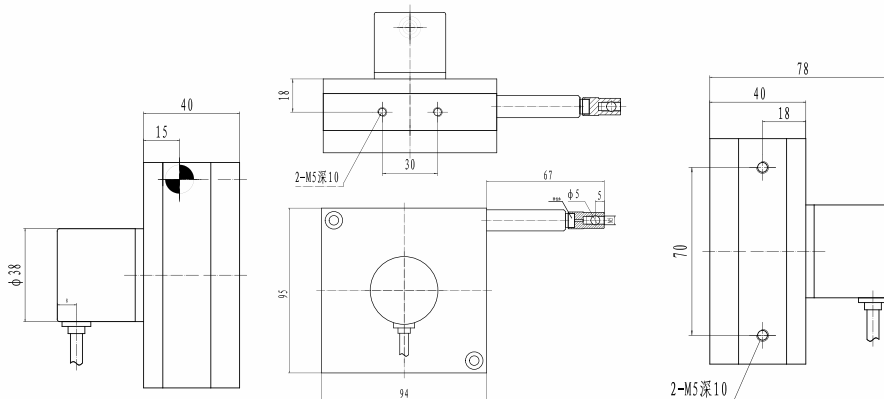
### 外形及安装图

#### OUTLINE AND INSTALLATION DIAGRAM

#### 注意：错误接线可能会损坏传感器

请确认在电源关闭的状态下进行接线，线头拉出后切勿松手，否则易造成传感器损坏，拉线时请勿超出总长；

请保证设备和钢丝绳清洁以延长使用寿命，避免外力



尺寸单位为毫米，若无特别说明，尺寸公差为±0.5mm Dimensions in mm. Unless otherwise stated, tolerance: ±0.5mm



无锡市嘉德光电科技有限公司  
Wuxi Jade Photo-Electric Technology Co., Ltd.

拉线系列  
Pull Series