

# ASM4508-001

绝对值编码器  
Absolute Encoder



产品特点	Features
安装方便	Easy mechanical mounting
8工位和12工位	8 and 12 position turn configuration
几种可选的输出类型	Several output types available
IP66密封	IP66 sealing

## 型号说明

ORDERING INFORMATION

ASM42	06	001	G	06	BZ	24	C2	备注/Note
轴径 Shaft Dia. 08: 8mm	出线方式 Connection G: 电缆侧出 Radial Cable	工位 Position 06 : 6 08 : 8 12 : 12 16 : 16	编码方式 Encoding Wayh BZ: 二进制 Binary	工作电压 Supply Voltage 12: 12V DC 24: 24V DC	输出方式 Output Form F: 推拉输出/Push-Pull C: 集电极开路NPN Open Collector NPN C2: 集电极开路PNP Open Collector PNP	1. 下单前请联系销售人员确认型号 Please contact sales representative to confirm the correctness and availability of the part number.		

## 技术参数

TECHNICAL SPECIFICATIONS

参数 PARAMETER	标准数值 TYP VALUE
电源电压 Supply Voltage	DC 12V(±10%) / 24V (±10%)
最大消耗电流 Max. Current Consumption	120MA (空载 UNLOADED)
最大响应频率 Max. Response Frequency	100 KHZ
最大转速 Max. Rotation Speed (*1)	3000 RPM
最大消耗电流 Max. Current Consumption	120MA (空载 UNLOADED)
工作温度 Operating Temperature	-20 ~ 85°C (不结冰 UNFROZEN)
储存温度 Storage Temperature	-20 ~ 100°C (不结冰 UNFROZEN)
防护等级 Ip Rating	IP66

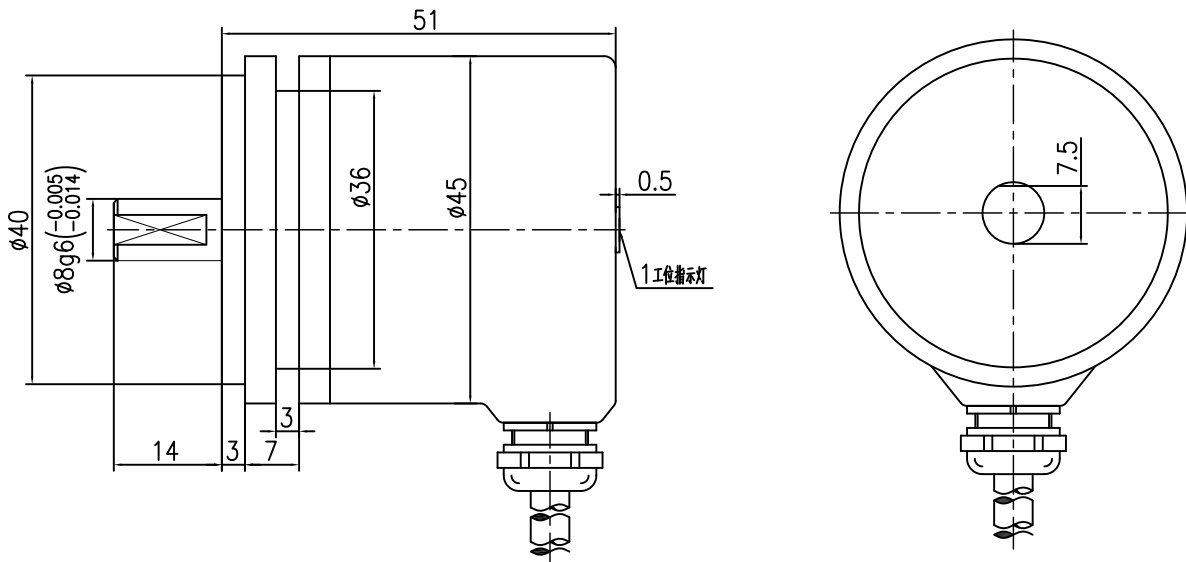
## 接线表

CONNECTION TABLE

接线颜色 Color of Lead Wire	绿 GN	白 WH	黄 YE	棕 BN	灰 GY	橙 OG	绿/黑 GN/BK	红 RD	黑 BK	屏蔽线 Shield
输出信号-16工位 Output- 16 Bit	2 <sup>0</sup>	2 <sup>1</sup>	2 <sup>2</sup>	2 <sup>3</sup>	2 <sup>4</sup>	TP	EP	Vcc	0V	NC
输出信号-其他输出 Output- Other Output	2 <sup>0</sup>	2 <sup>1</sup>	2 <sup>2</sup>	2 <sup>3</sup>	TP	EP	n/a	Vcc	0V	NC

## 产品尺寸

Dimensions



尺寸单位为毫米, 若无特别说明, 尺寸公差为±0.5mm Dimensions in mm. Unless otherwise stated, tolerance: ±0.5mm

