

ESM600-001

2通道手摇脉冲发生器

2-Channel Manual Pulse Generator



产品特点

广泛应用于数控机床

2路正交输出信号 (A,B)

分辨率100, 25脉冲

长线驱动、电压输出等输出方式可选

Features

Widely used with CNC machine tools

2 quadrature output channel (A&B)

Resolution 100, 25 cpr

Output Form: Line Driver, TTL on option

型号说明

ORDERING INFORMATION

ESM600	001	100	B	5	L	备注/Note
		分辨率 Resolution 100: 100CPR 25: 25CPR		工作电压 Supply Voltage 5: 5V DC 5-12: 5~12V DC 12-24: 12~24V DC 5-24: 5~24V DC	输出方式 Output Form E: 电压输出/TTL L: 长线驱动/LineDriver F: 推拉输出/Push-Pull C: 集电极开路NPN/Open Collector NPN	1. 下单前请联系销售人员确认型号 Please contact sales representative to confirm the correctness and availability of the part number. 2. 长线驱动仅5V可选 Line Driver is only available with 5V DC option

技术参数

TECHNICAL SPECIFICATIONS

参数 PARAMETER	标准数值 TYP VALUE
电源电压 Supply Voltage	DC 5V / 5~12V 5~24V (±10%)
最大响应频率 Max. Response Frequency	25 KHZ
最大转速 Max. Rotation Speed (*1)	200 RPM
最大消耗电流 Max. Current Consumption	120MA (空载 UNLOADED 长线驱动 LINE DRIVER)
最大消耗电流 Max. Current Consumption	100MA (空载 UNLOADED 其他输出 OTHER OUTPUT)
最大上升-下降时间 Max. Rise-fall Time	20US
最大工作温度 Max. Operating Temperature	-20 ~ 85°C (不结冰 UNFROZEN)
储存温度 Storage Temperature	-20 ~ 85°C (不结冰 UNFROZEN)
湿度 Humidity	30%~85% 无结露 NO CONDENSATION
振动 Vibration	5G
防护等级 Ip Rating	IP54

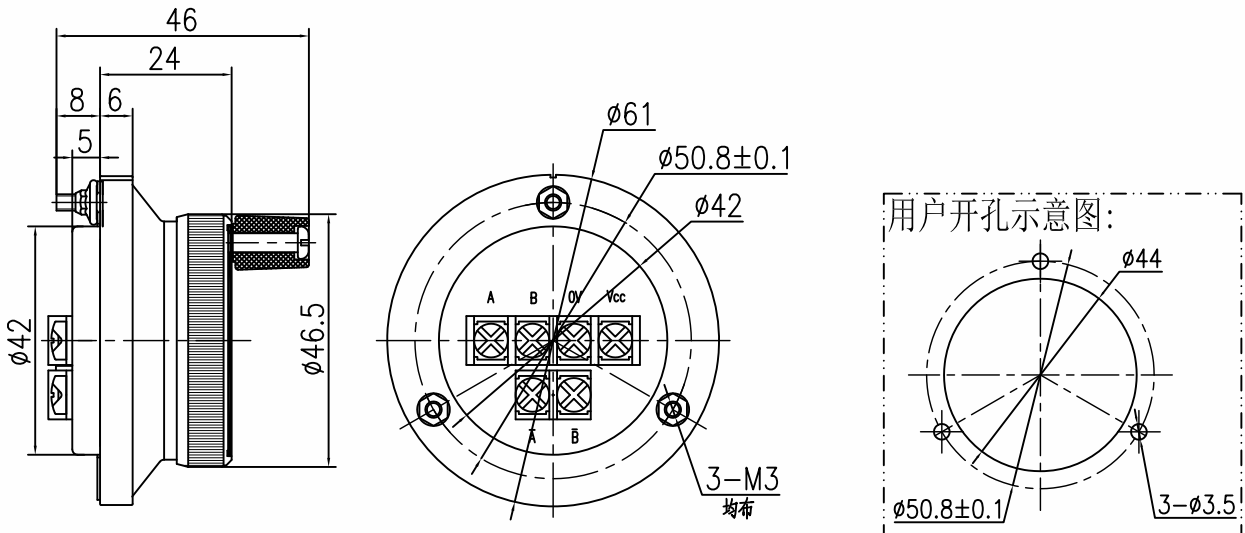
接线表

CONNECTION TABLE

输出信号 Output Signal	A+	B+	0V	VCC	A-	B-
端子代号-长线驱动 Terminal - Line Dri	1	2	3	4	5	6
端子代号-其他输出 Terminal - Other Ou	1	2	3	4	n/a	n/a

产品尺寸

Dimensions



尺寸单位为毫米, 若无特别说明, 尺寸公差为±0.5mm Dimensions in mm. Unless otherwise stated, tolerance: ±0.5mm

